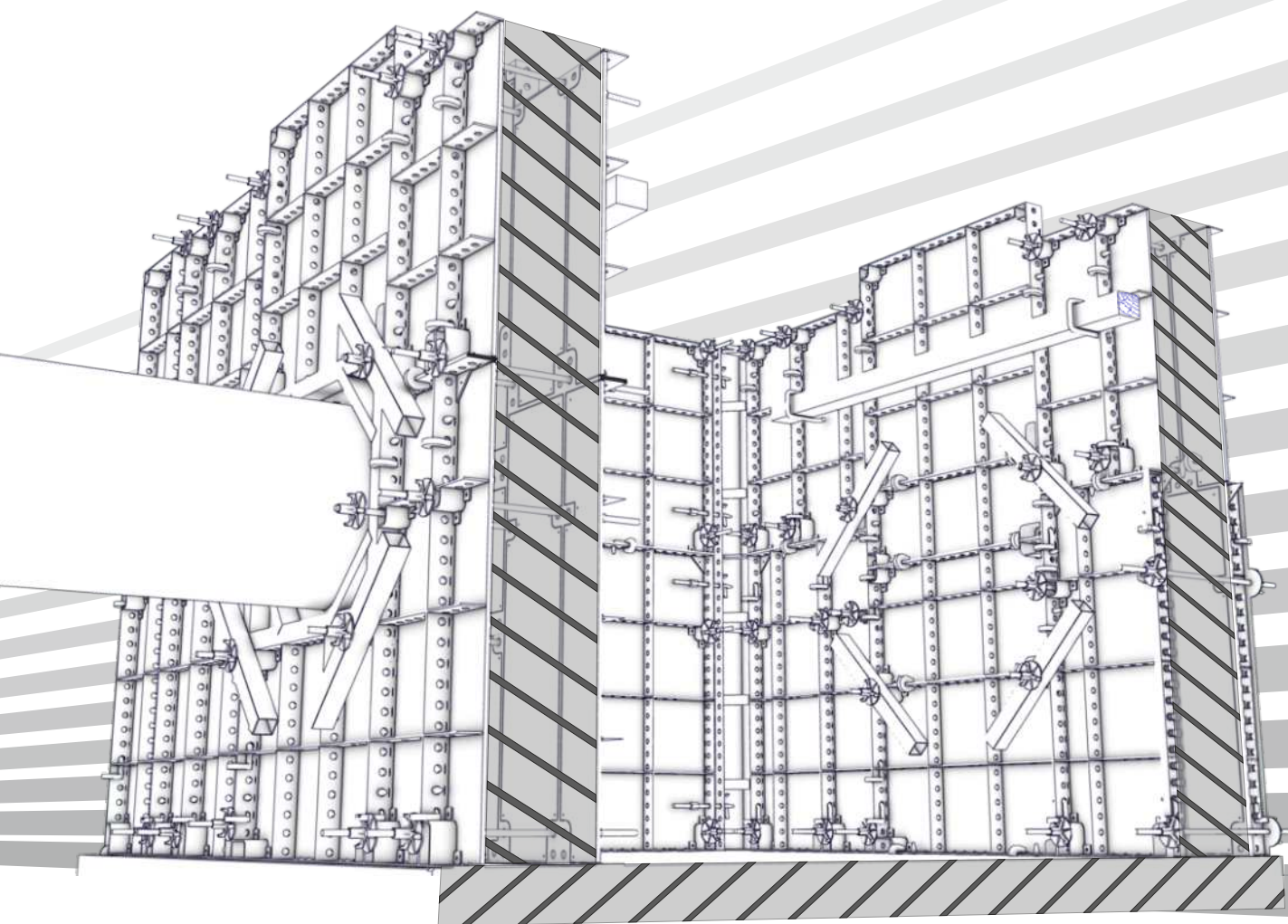


BudoUNI

Lekki szalunek uniwersalny

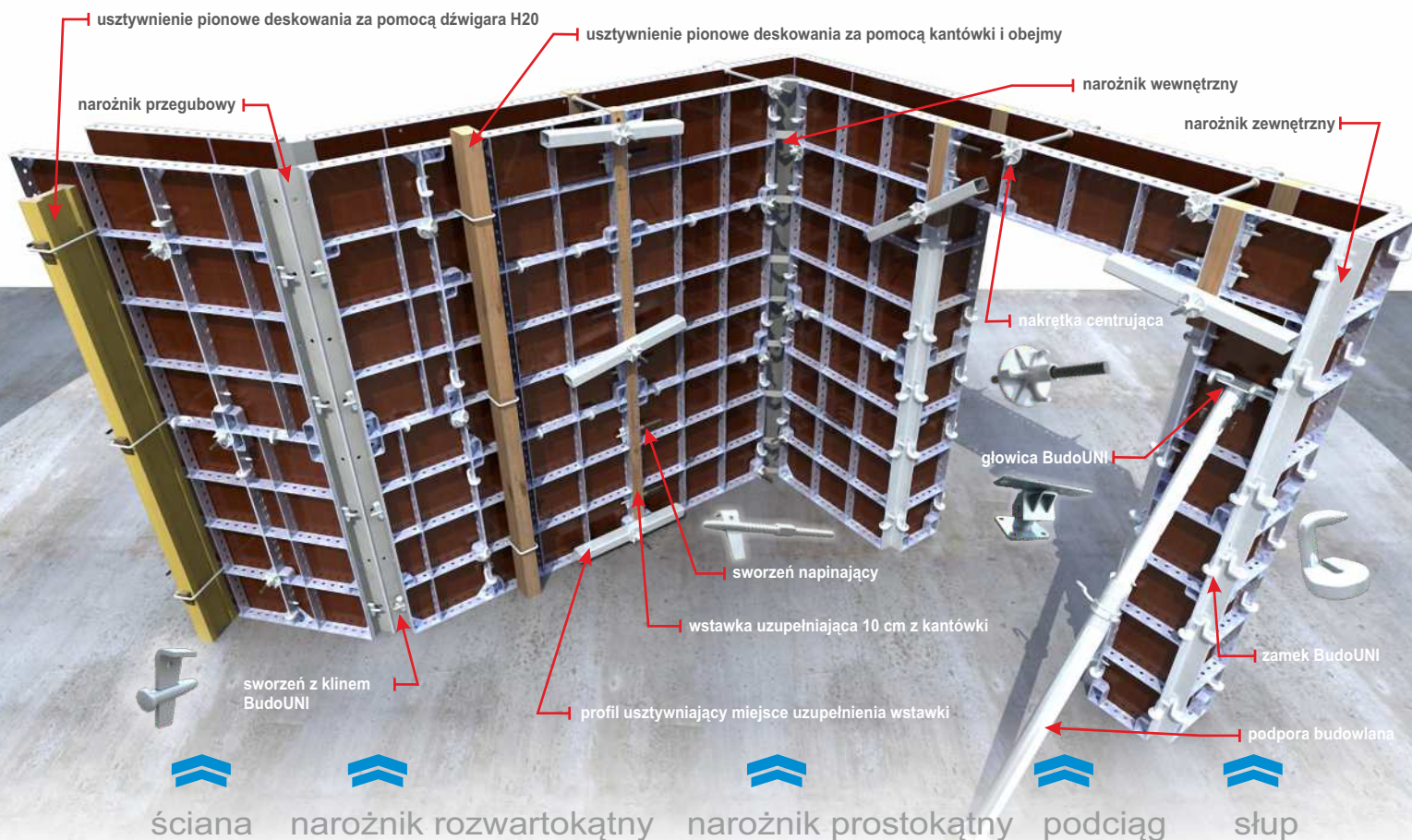


www.budosprzet.pl
+48 388 99 00

BUDOSPRZĘT sp. z o.o.
ul. Siemianowicka 105c
41-902 BYTOM

Deskowanie małogabarytowe BudoUNI jest jednym z lżejszych deskowań ściennych dostępnych na rynku. Najcięższa płyta (90x150) waży około 40 kg co pozwala na ustawianie kompletnego deskowania nawet przez jednego pracownika. Deskowanie jest w pełni kompatybilne z wycofanym z produkcji deskowaniem TEKKO, a dzięki bogatszej gamie elementów i wprowadzonymi udoskonaleniami znacznie je przewyższa funkcjonalnie.

Typ - System:	Uniwersalne lekkie deskowanie ramowe BudoUNI
Konstrukcja:	Rama stalowa szerokości 8 cm, ocynkowana. Sklejka grubości 12 mm.
Wymiary:	Wysokość: 150 cm, 120 cm i 90 cm; szerokości elementów: 20, 25, 30, 40, 45, 50, 60, 75 i 90 cm.
Ciężar:	ok. 35 kg / m ² (element podstawowy 90/90 cm waży zaledwie 26,4 kg).
Parcie betonu:	max. 40 kN/m ² (odpowiada szybkości betonowania 2,1 m/h).
Wyposażenie:	Zamki BudoUNI, sworznie, kliny, narożniki przegubowe.
Objętość transportowa:	ok. 240 m ² deskowania na ciężarówkę o długości 13,6 mb. z osprzętem.
Zastosowanie:	Fundamenty, studzienki, ściany piwnic, podciąg, słupy ...
Zalety:	Deskowanie niezależne od żurawia , poręczne, szybkie w montażu. Płyty mogą być przenoszone i montowane przez jednego człowieka
Przeznaczenie:	Proste i skomplikowane (zróżnicowane) formy budowlane.



Waga [kg]		szerokość [cm]								
Powierzchnia [m ²]		20	25	30	40	45	50	60	75	90
wysokość [cm]	90	9,9	10,8	11,9	15,5	16,4	17,4	19,5	23,0	26,4
		0,18	0,225	0,27	0,36	0,405	0,45	0,54	0,675	0,81
	120	12,4	13,4	15,4	20,5	21,3	22,4	24,5	30,0	34,1
		0,24	0,30	0,36	0,48	0,54	0,60	0,72	0,90	1,08
	150	15,6	17,4	19,4	24,9	25,9	27,0	30,0	36,3	41,3
		0,30	0,375	0,45	0,60	0,675	0,75	0,90	1,125	1,35

Tabela 1. Zestawienie płyt. Waga i powierzchnia.

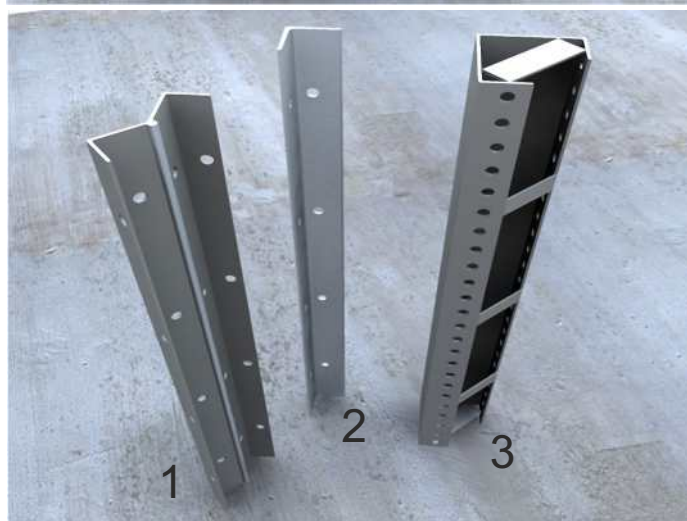
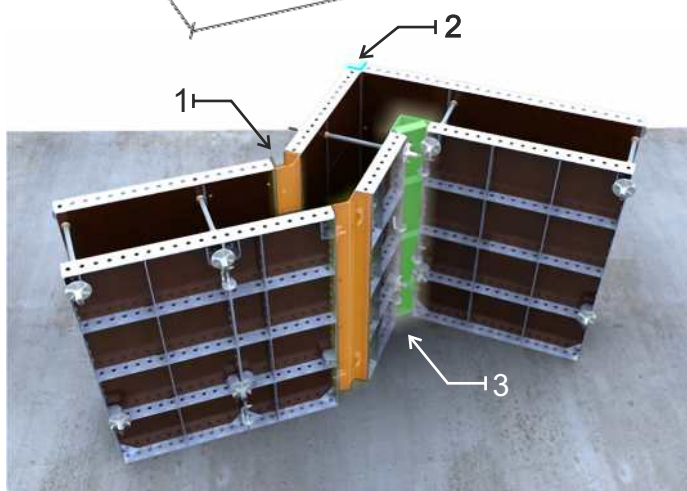
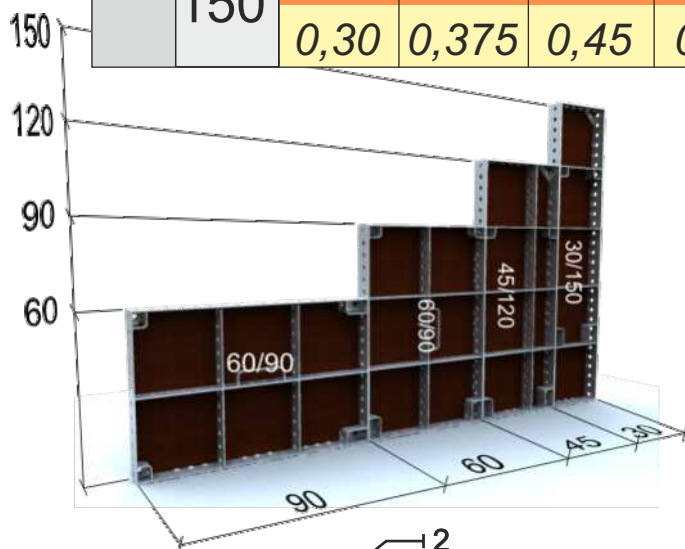
Płyty można układać w pionie lub w poziomie jako drugi rząd przy wysokościach formowanych ścian powyżej 1,5 m. Poszycie płyt składa się ze sklejki obustronnie laminowanej wodoodpornej.



Narożniki przegubowe (1) - umożliwiają formowanie naroży rozwartokątnych i ostrokątnych,
 Narożniki zewnętrzne (2),
 Narożniki wewnętrzne (3).

Tabela 2. Zestawienie i waga narożników.

Waga [kg]		szerokość [cm]		
		wewnętrzny	zewewnętrzny	przegubowy
wysokość [cm]	90	16,2	5,7	13,7
	120	21,5	7,9	19,0
	150	26,5	26,3	23,5



Zamek BudoUNI



Waga [kg]

0,5



Zamek BudoUNI. Element łączący płyty. Na styku dwóch płyt potrzebne są dwa zamki.

Sworzeń



Waga [kg]

0,2



Sworzeń wraz z klinem daje alternatywę połączeń styku dwu płyt lub narożników.

Sworzeń napinający



Waga [kg]

0,6



Sworzeń napinający wraz z klinem i nakrętką umożliwia łączenie wkładek uzupełniających długość deskowania. Maksymalna długość uzupełnienia wynosi 20 cm.

Nakrętka centrująca



Waga [kg]

0,7



Nakrętka centrująca na ściąg zamontowana w narożu płyty umożliwia przejście sił z czterech płyt. Dolny otwór na ściąg umiejscowiony w większej odległości od krawędzi płyty umożliwia spięcie przeciwległych ścian deskowania tuż przy gruncie.

Głowica BudoUNI



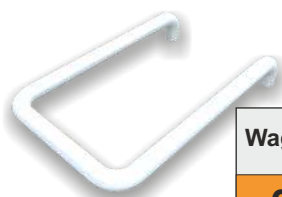
Waga [kg]

1,4



Dzięki zastosowaniu **głowicy** BudoUNI deskowanie można podeprzeć standardowymi podporami budowlanym.

Obręcz zaciskowa

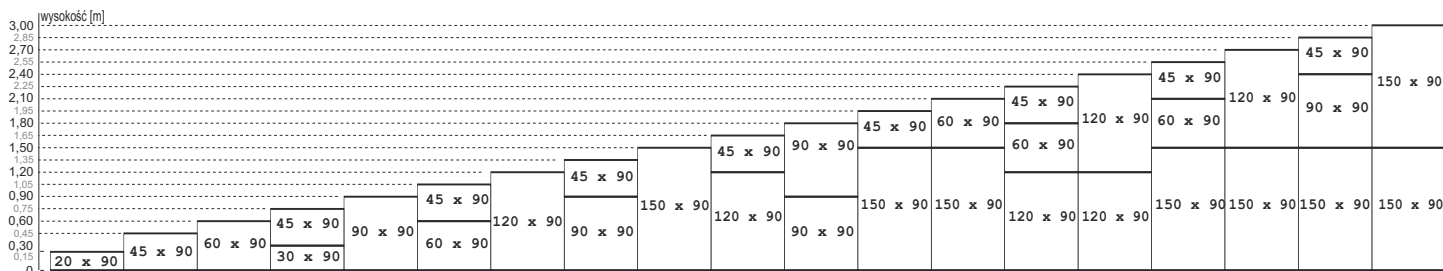


Waga [kg]

0,2

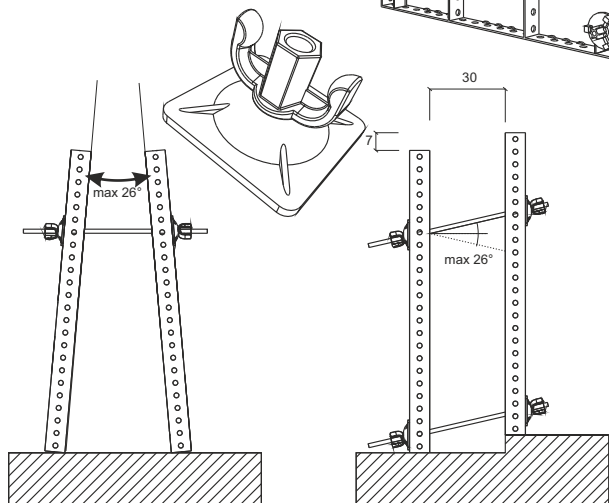
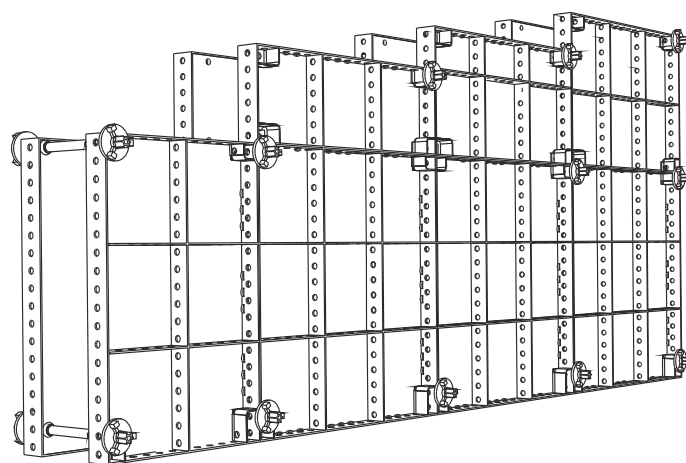
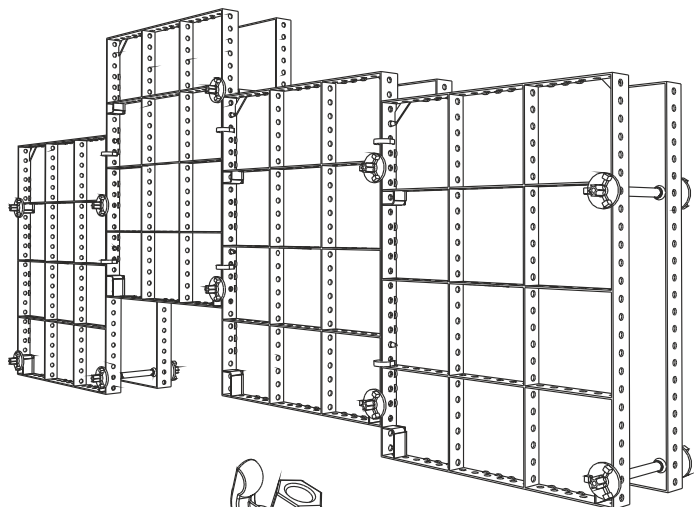


Obejma BudoUNI. Służy do usztywniania deskowania przy pomocy kantówki lub dźwigara np.. C20

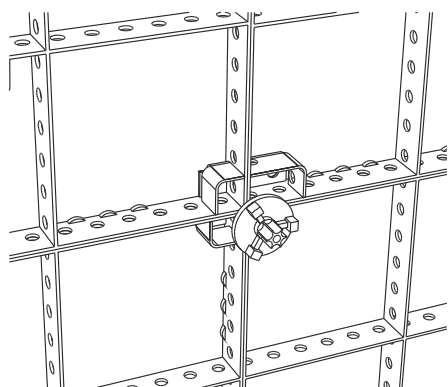


Otwory umieszczone w ramie zewnętrznej płyty umożliwiają łączenie dwu płyt w skoku 5 cm

Ustawianie płyt w poziomie lub pionie umożliwia dopasowanie wysokości deskowania od 20 do 300 cm w module 5 cm. Podobnie, można uzyskać dowolną długość ściany w module 5 cm.



Otwory na ściany umożliwiają ustawienie przeciwległych płyt deskowania pod maksymalnym kątem 26° lub przesuniętych względem siebie np. przy 30 cm o 7cm. Wymaga to jednak stosowania nakrętek przegubowych.

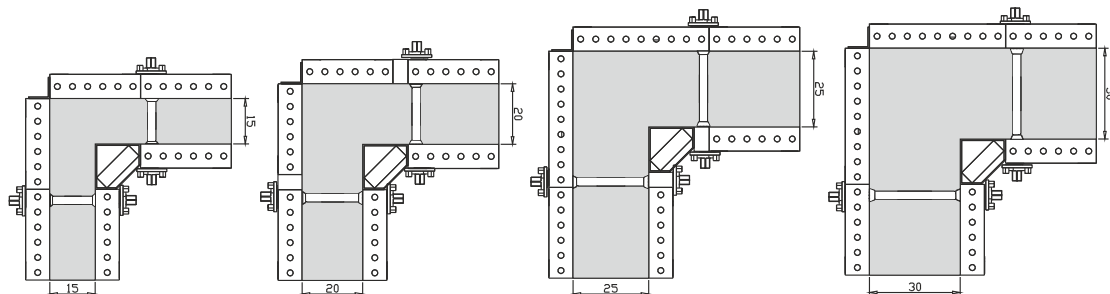
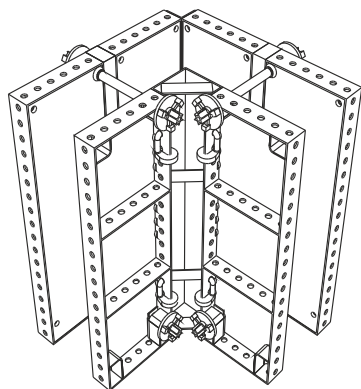


Dzięki skrajnie umieszczonym otworom na ściany możliwe jest objęcie nakrętką nawet 4 płyt.

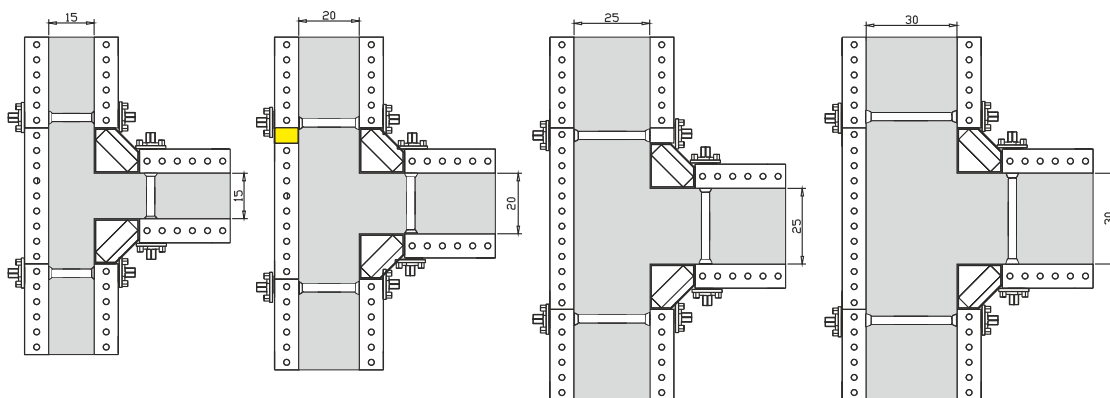
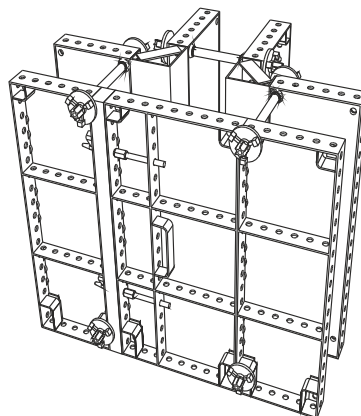




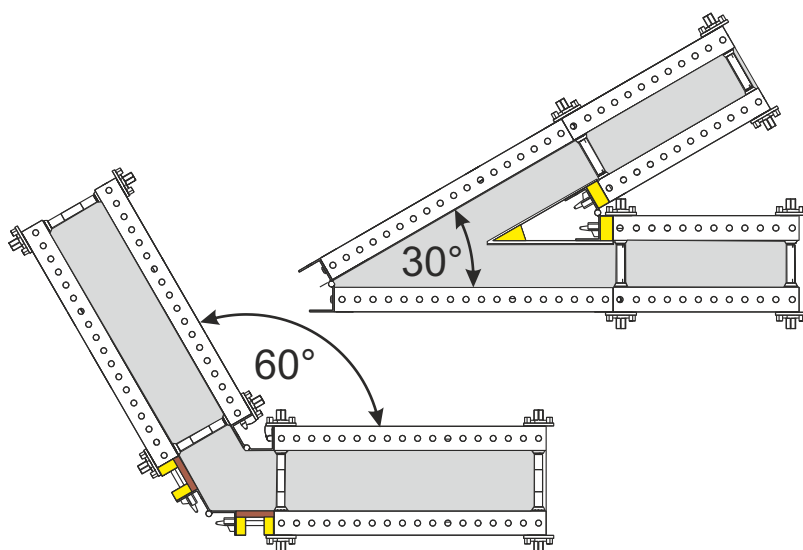
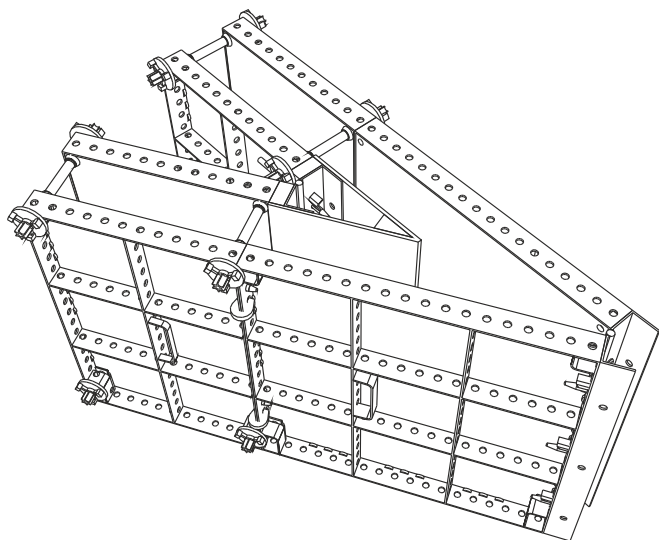
Naroża prostokątne montowane są z płyt oraz narożnika zewnętrznego i wewnętrznego. Do formowania niektórych grubości ścian wykorzystuje się wkładki uzupełniające z kantówki.

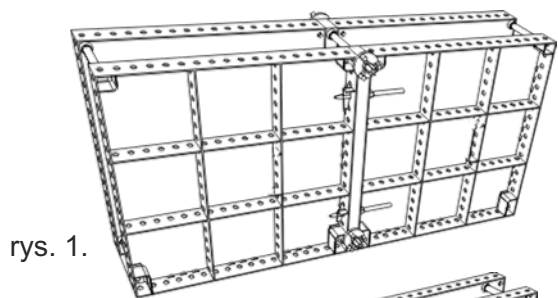


Naroża w kształcie litery T pokazano na rysunku niżej dla najczęściej spotykanych grubości ścian.

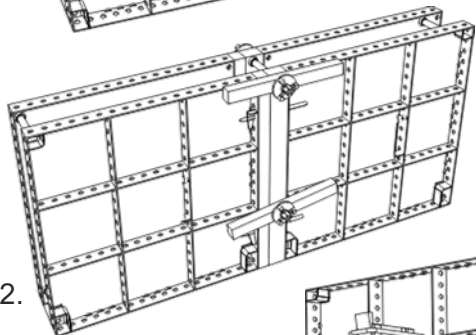


Naroża ostro- i rozwartokątne formuje się za pomocą narożników przegubowych. Przy formowaniu ostrych kątów należy uformować klin ze sklejki i kantówki, który następnie za pomocą sworzni montuje się do narożnika

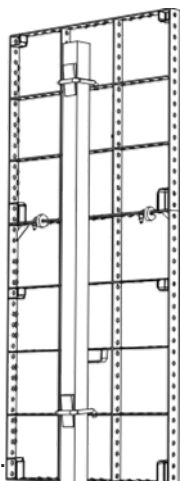




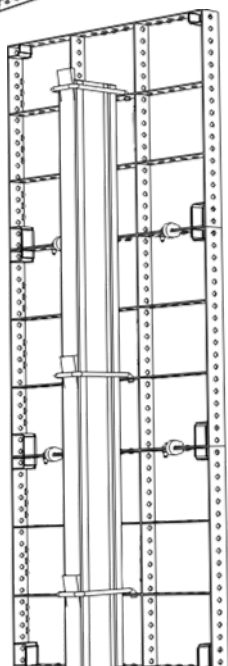
rys. 1.



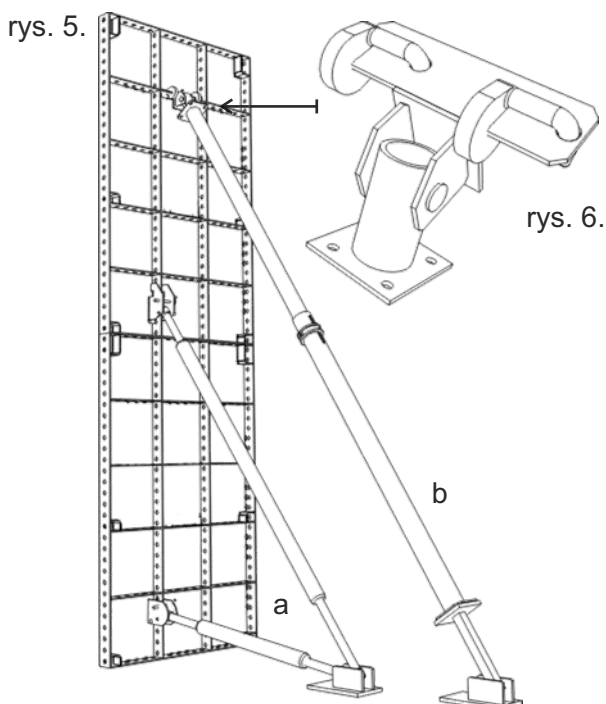
rys. 2.



rys. 3.



rys. 4.



rys. 5.

rys. 6.

Uzupełnianie długości

Wstawki uzupełniające do 20 cm wykonuje się przy użyciu sworznia napinającego i kantówki. Ściąg najkorzystniej jest przeprowadzić przez kantówkę tak aby nakrętka centrująca opierała się na płytach. Jest to możliwe jedynie przy małych wartościach wstawki do 6 cm (rys. 1). Przy większych długościach można stosować nakrętki prostokątne jeśli obejmą one płyty deskowania, lub trzeba wprowadzić dodatkowe usztywnienie z kantówki (rys. 2)



Usztywnianie deskowania

Przy wysokościach przekraczających 1,8m deskowanie należy usztywnić. Można to zrobić za pomocą kantówki (rys. 3) lub dźwigara (rys. 4) wykorzystując obejmę mocowaną do profili wewnętrznych ramy.



Podparcie deskowania

Deskowanie BudoUNI podeprzeć można za pomocą podpór BudoUNI (a) na rys. 5 lub za pośrednictwem głowicy BudoUNI (rys. 6) łączonej na śruby do uniwersalnej podpory budowlanej (b) na rys. 5.

